

深圳市骏晔科技有限公司

Shenzhen DreamLNK Technology Co., Ltd.

5.8G 图传蘑菇头天线 产 品 规 格 书

客 户		频 段	5.15~5.85GHz
线材名称		版 本	A1
客户料号		骏晔料号	DL-ANT-G58F02
骏晔编号			
R F 设计	James wang	射频经理	Knight Ai
结构设计		结构经理	
技术总监		日 期	2020-06-20

客户确认:

装配是否符合贵司要求: OK NG

目录

封 面	1
目 录	2
一、产品图片	3
二、产品参数	3
三、S11 数据	4
四、产品结构图	5
五、环境可靠性实验报告	6
六、联系方式	6

一、产品图片

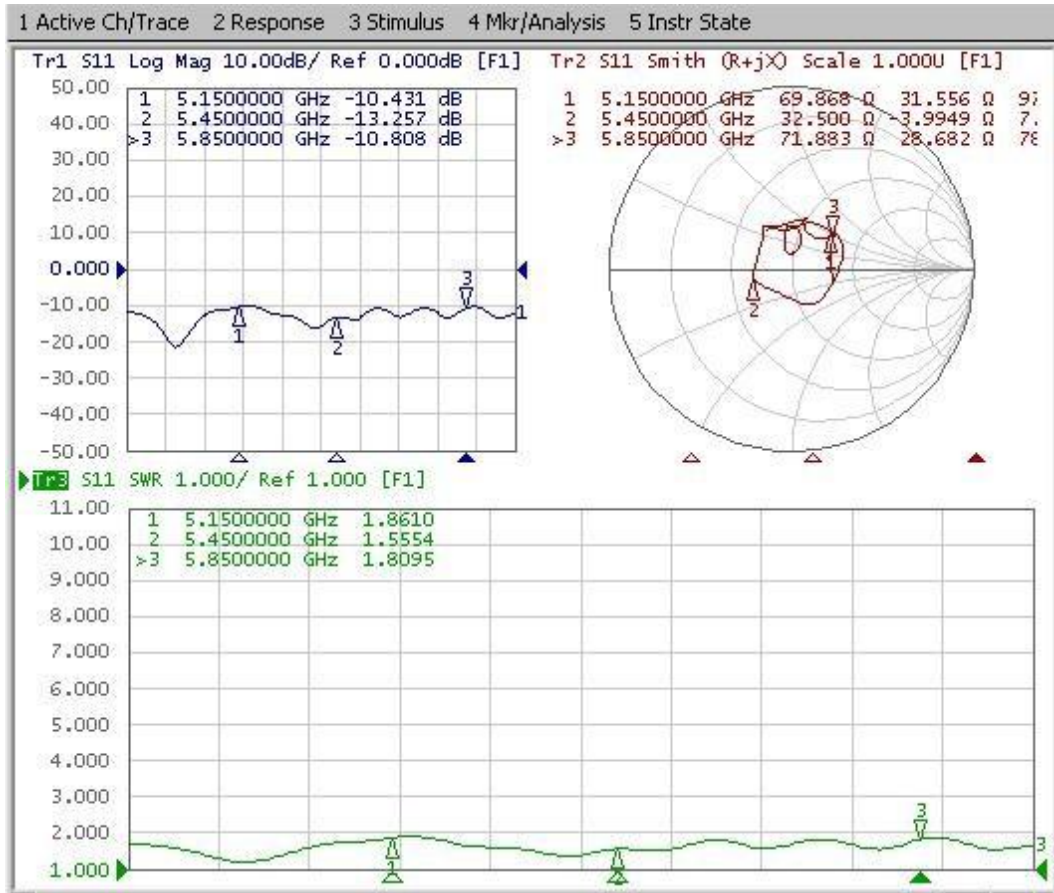


二、产品参数

产品测试参数			
产品名称 (Name)	5.8G 图传蘑菇头天线	产品型号 (Model Type)	DL-ANT-G58F02
电性能指标 (Electrical Specifications)			
频率范围 (Frequency Range)	5.15~5.85GHz	极化方式 (Polarization)	垂直极化
输入阻抗 (Impedance)	50 Ω	辐射方向 (Radiation)	Omni-directional
驻波比 (VSWR)	≤2.0	功率容量 (Max Power)	10W
增益 (Gain)	3.5dBi	回波损耗 (Band Width)	-8.0dB MAX
机械指标 (Mechanical Specifications)			
尺寸 (Dimensions)	104.5*35mm	产品颜色 (Product Color)	黑色
接口形式 (Connector)	SMA 公头母针镀金	引线长度 (Cable Length)	RG141, 红色 L=78mm
工作温度 (Working Temperature)	-40~+85°C	存储温度 (Storage Temp)	-40~+85°C

三、测试数据

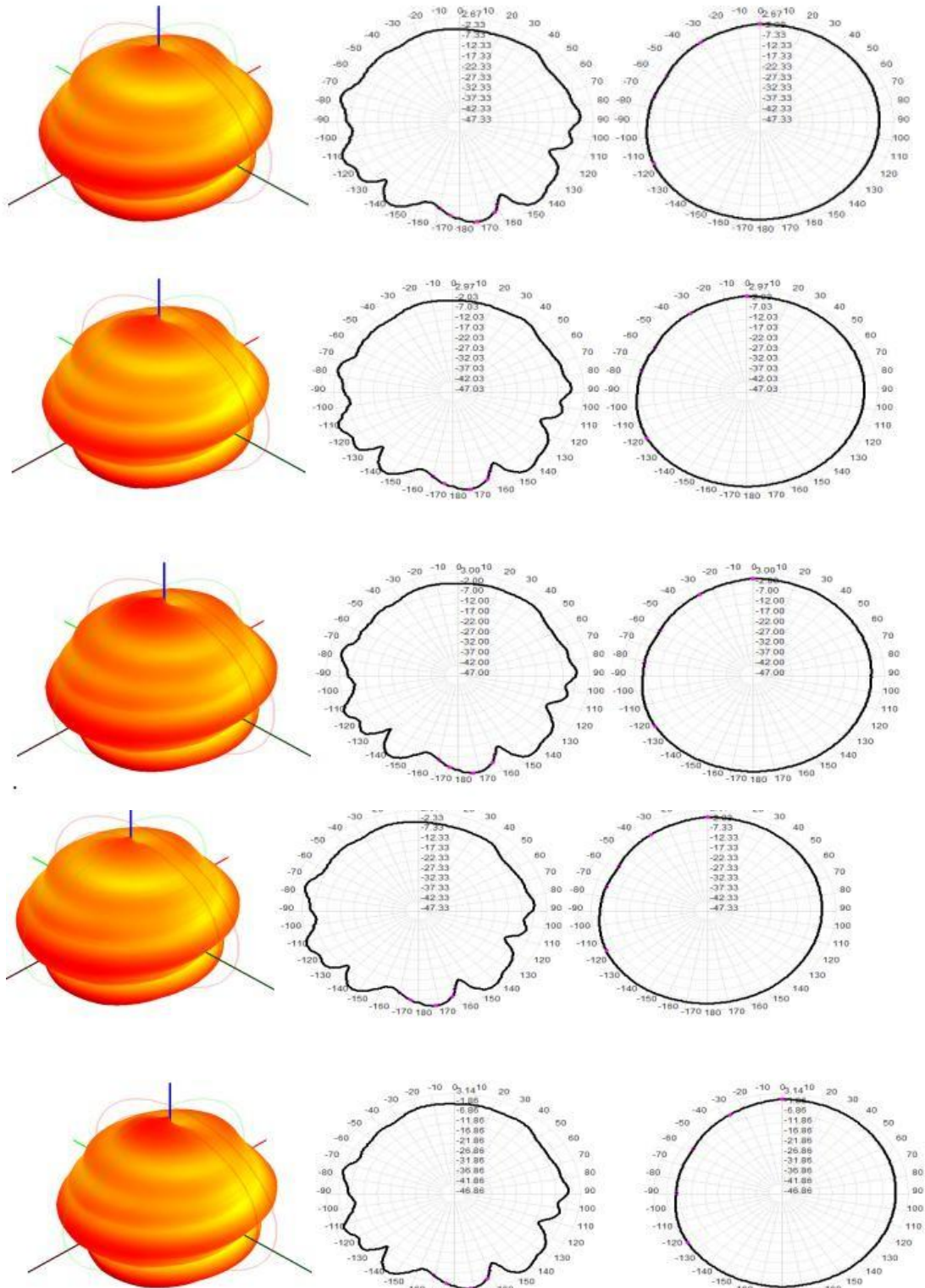
V. S. W. R&Return Loss



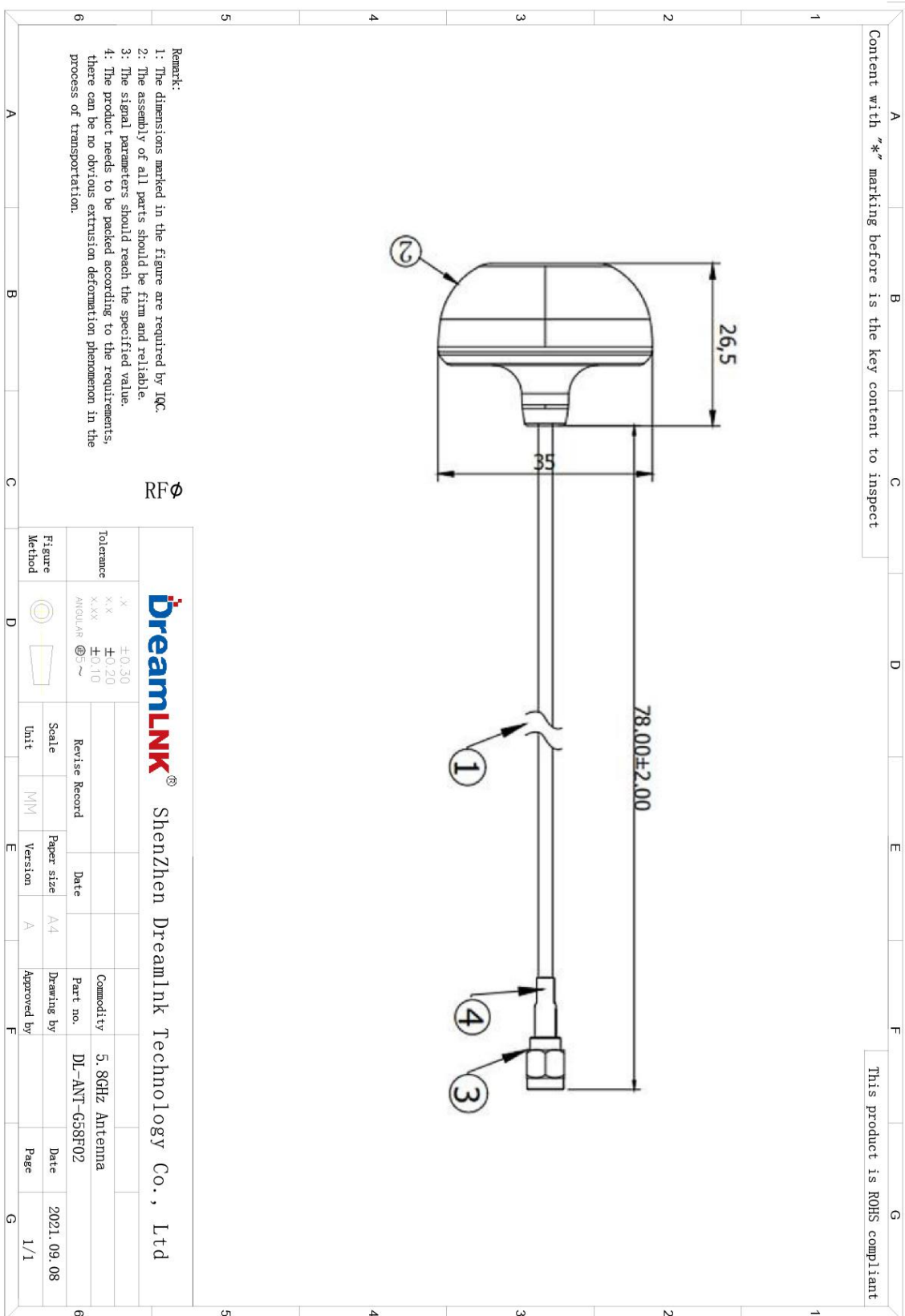
增益&效率

Frequency ID	1	2	3	4	5	6	7	8	9	10	11	12	13	14	15	16
Frequency (MHz)	5100	5150.0	5200.0	5250.0	5300.0	5350.0	5400.0	5450.0	5500.0	5550.0	5600.0	5650.0	5700.0	5750.0	5800.0	5850.0
Gain (dBi)	2.67	3.37	3.41	3.48	3.15	3.24	2.95	3.02	3.07	2.83	2.73	2.92	2.71	2.63	2.58	2.67
Efficiency (%)	51.62	56.84	57.86	55.94	56.07	54.51	55.43	51.87	57.26	51.98	56.86	52.07	55.07	53.65	52.47	52.34

场形图



四、结构图纸



五、环境与可靠性试验：

1、环境试验

高低温恒湿试验报告						
试验项目	高温、低温、恒湿试验					
试验样板名称	蘑菇头天线	测试日期	2020-05-21			
实验/检测设备	恒温恒湿试验箱网络分析仪	测试数量	5PCS			
检验标准	金属表面镀层无脱落、裂痕、起皱等不良； 非金属部分不能有变色、破裂、变形、脱胶等不良。 电气测试符合设计要求；电压驻波比测试合格。					
试验名称	试验项目	要求	试验方法	实际测试数据	结果	
					样品	判定
高温试验	温度 (°C)	+85±3	行业标准	+85	1	合格
	恢复时间 (h)	1		1	2	合格
				3	合格	
				4	合格	
				5	合格	
温度 (°C)	-40±3	-40	1	合格		
低温试验	试验样品温度稳定时间 (h) 试验持续时间 (h) 恢复时间 (h)	1 2 1	行业标准	1.2	2	合格
				2.4	3	合格
				1.1	4	合格
				1.1	5	合格
恒定湿热试验	温度 (°C)	+40±2	行业标准	+42	1	合格
	相对湿度 (%)	90-95		92	2	合格
	试验持续时间 (h)	21		22	3	合格
	恢复时间 (h)	1		1.1		

2、盐雾试验

盐雾试验报告				
试验项目	盐雾试验			
样板名称	蘑菇头天线	测试日期	2020-05-21	
设备名称	盐雾腐蚀试验箱	测试数量	5PCS	
试验方法	将测试样板放入调制好的盐溶液试验箱内、盐雾腐蚀箱进行连续喷雾试验			
盐溶液浓度	52g/L	盐溶液 PH 值：6.5-7.2	试验周期： 24h	
实际测试数据	55g/L	盐溶液 PH 值： 6.8	试验周期： 26h	
试验标准	按照 GB/T10125 《人造气氛腐蚀试验、盐雾试验》进行试验； 结果按照 GB/T6461-2002 《金属基体上金属和其他无机覆盖层经腐蚀试验后是试样和试件的评级》评级。			
试验结果				
编号	耐腐蚀等级	实际测试数据	评定结果	备注
1	Rp/Ra=10/10vsB	Rp/Ra=10/10vsB	合格	
2	Rp/Ra=10/10vsB	Rp/Ra=10/10vsB	合格	
3	Rp/Ra=10/10vsB	Rp/Ra=10/10vsB	合格	
4	Rp/Ra=10/10vsB	Rp/Ra=10/10vsB	合格	
5	Rp/Ra=10/10vsB	Rp/Ra=10/10vsB	合格	

六、联系方式

深圳市骏晔科技有限公司 Shenzhen DreamLnk Technology Co., Ltd

★ 数据采集、智能家居、物联网应用、无线遥控技术、远距离有源 RFID、天线研发★

【商务合作】 sales@dreamlnk.com

【电话】 0755-29369047

【技术支持】 support@dreamlnk.com

【网址】 www.dreamlnk.com

【公司地址】 广东省 深圳市 宝安区 新湖路华美居 A 区 C 座 602~603

【工厂地址】 广东省 东莞市塘厦镇 138 工业区裕华街 7 号华智创新谷 B 栋 5 楼